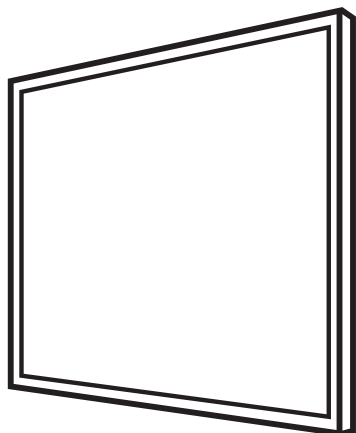




LUMIVERSO

Panel LED

Szanowny kliencie. Dziękujemy za zakup naszego produktu i prosimy o zapoznanie się z poniższą instrukcją przed montażem oprawy.

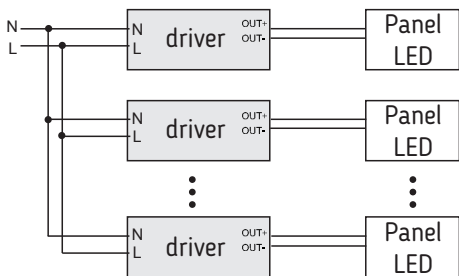


Uwagi

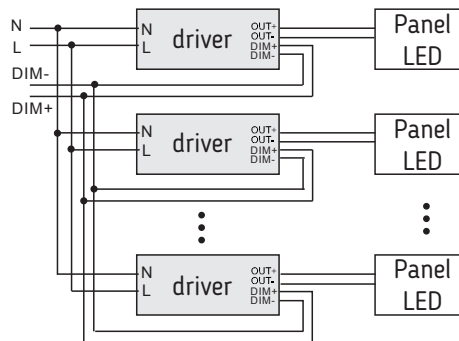
1. Przed otwarciem opakowania należy sprawdzić, czy podczas transportu nie doszło do uszkodzenia. Jeśli tak, należy niezwłocznie poinformować dostawcę i nie używać produktu.
 2. Jeśli produkt zostanie uszkodzony w jakikolwiek sposób, należy przechowywać go w opakowaniu i skontaktować się z dostawcą.
 3. Nie wolno używać uszkodzonego produktu.
 4. Produkt powinien być zainstalowany oraz konserwowany przez wykwalifikowanego elektryka.
 5. Upewnij się, że miejsce instalacji jest bezpieczne i wytrzyma 10-krotność ciężaru produktu.
 6. Upewnij się, że w trakcie instalacji produktu zasilanie jest wyłączone.
 7. Unikać dodatkowej siły lub naprężeń na ramce aluminiowej, aby uniknąć odkształcenia.
 8. Wycierać ramkę miękką ściereczką zwilżoną neutralnym detergentem. Do czyszczenia nie wolno używać papieru ściernego, proszku polerskiego, alkoholu, benzyny itp.
- Niniejsza instrukcja dotyczy tylko tego modelu, aby uzyskać więcej informacji, skontaktuj się z naszym personelem.

Schemat podłączenia panelu

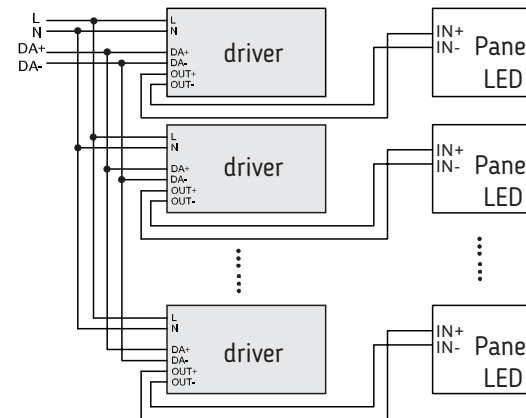
● Schemat połączenia z zasilaczem bez funkcji ściemniania



● Schemat połączenia z zasilaczem 1-10V z funkcją ściemniania



● Schemat połączenia z zasilaczem DALI

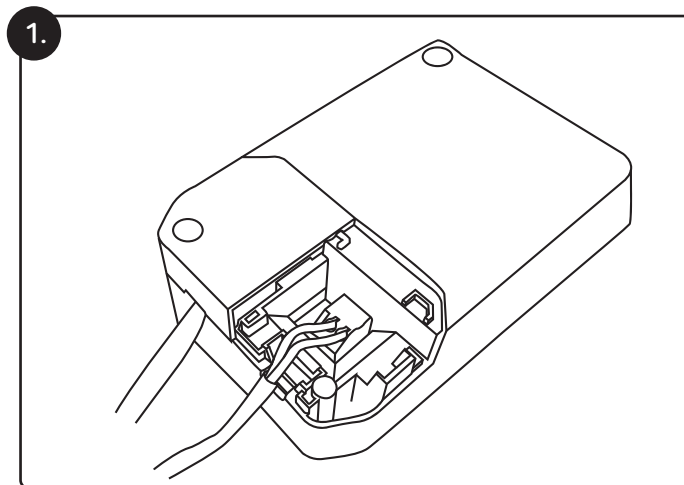
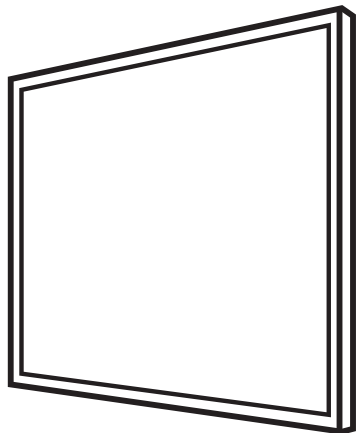




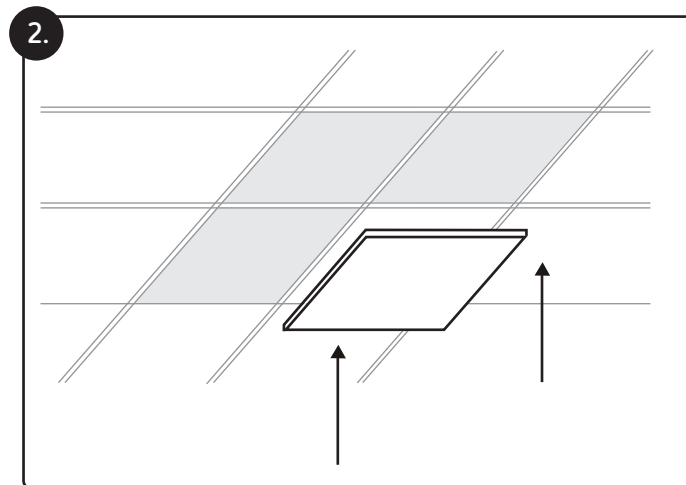
LUMIVERSO

Panel LED

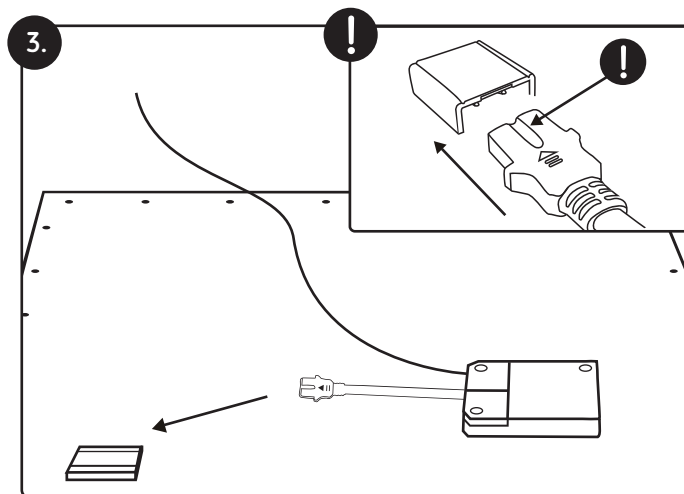
Instrukcja montażu panelu z zasilaczem bez funkcji ściemniania



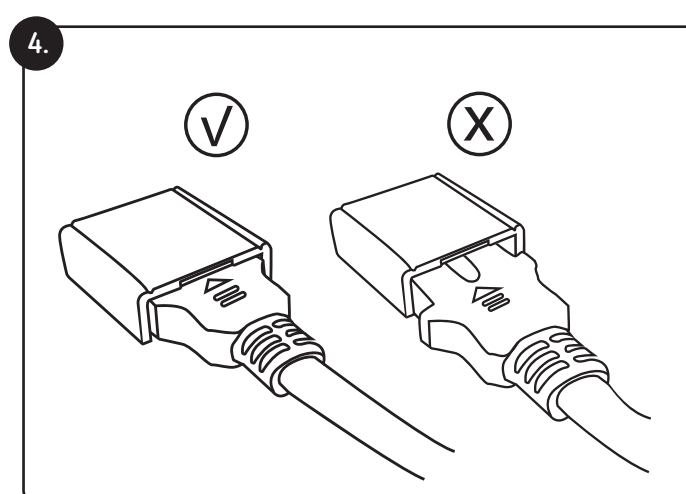
1. Podłącz przewody (max. 2x1,5mm²) do złącza zasilającego.



2. Umieść oprawę w suficie rastrowym.



3. Podłącz poprawnie wtyk zasilania do gniazda na panelu.



4. Upewnij się, że wtyk jest dosunięty do końca.